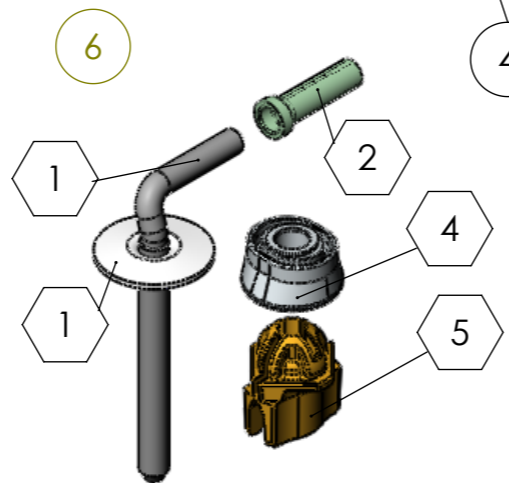
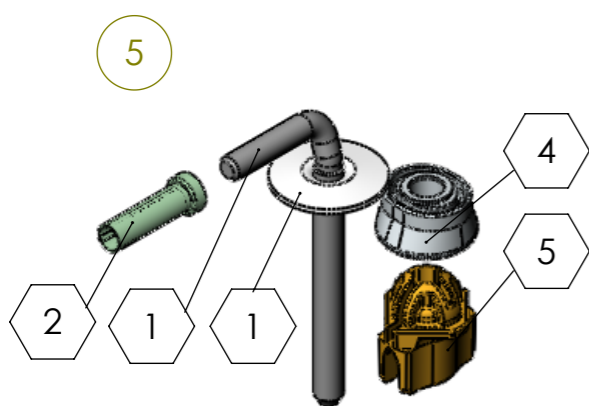
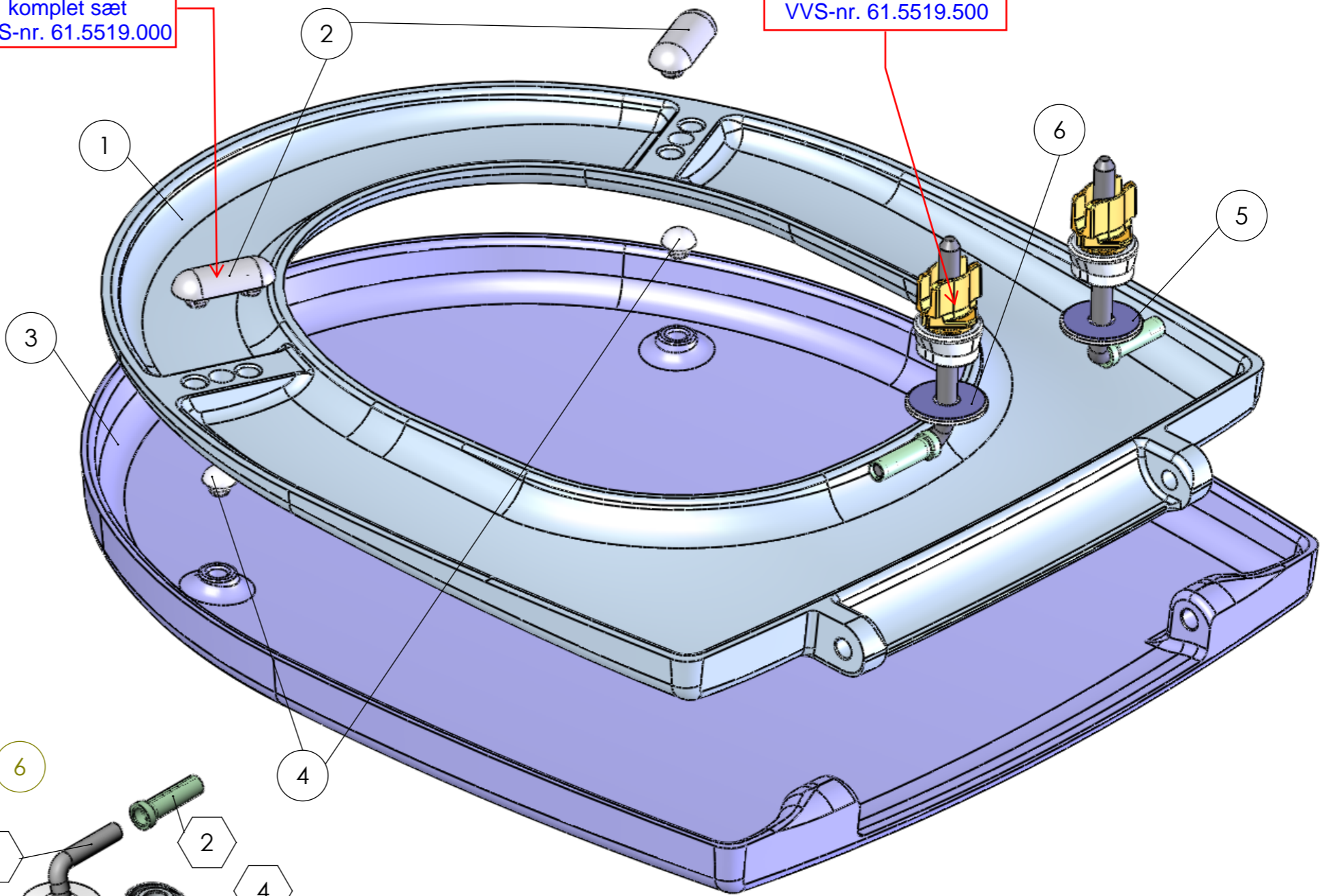


Pos-Nr.	Art.Nr.	Bezeichnung	Menge
1	A900001xx	Brille	1
2	B900-0099	Kreuzlangpuffer-8mm Standard	2
3	A900002xx	Deckel	1
4	B910-0099	Kreuzrundpuffer 6mm Standard	2
5	B944-0099_links	Metallscharnier 5-16 K4 L91 QM_links	1
6	B944-0099_rechts	Metallscharnier 5-16 K4 L91 QM_rechts	1

Buffersortiment -  
komplet sæt  
VVS-nr. 61.5519.000

Beslag - komplet sæt  
VVS-nr. 61.5519.500

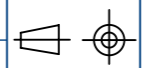


Pos-Nr.	Art.Nr.	Bezeichnung	Menge
1	300201_links	Metallschraube 5-16 K4 L91_links	1
2	B985-0099	Lagerbuchse 7mm	1
3	B987-0099	Unterlagscheibe für Bügelscharnier	1
4	B98100599	Kugelpfanne	1
5	B98100299	Quickmutter	1

Pos-Nr.	Art.Nr.	Bezeichnung	Menge
1	300201_rechts	Metallschraube 5-16 K4 L91_rechts	1
2	B985-0099	Lagerbuchse 7mm	1
3	B987-0099	Unterlagscheibe für Bügelscharnier	1
4	B98100599	Kugelpfanne	1
5	B98100299	Quickmutter	1

Schutzvermerk nach DIN 34 beachten

Freimasztol.  
nach ISO 2768  
fein  
Freimasztol.  
nach DIN 16901



Datum	Name
Bearb. 09.01.2008	
Gepr.	

**MKW**  
MKW Kunststofftechnik GesmbH  
A-4675 Weilbern  
Jutogasse 3  
www.mkw.at

Masstab: 1:2	Sichtfläche: -----
Werkstoff:	Volumen: mm³
Farbe:	Gewicht: g
Oberfläche:	Art.Nr.:
Schwindung:	WZG Nr.:

Kunde:		A3
Projekt:		
Bezeichnung: Ersatzteilzeichnung		
Zeichnungsnummer:		
Ersatz für:	Ersetzt durch:	

Index	Änderung	Datum	Name